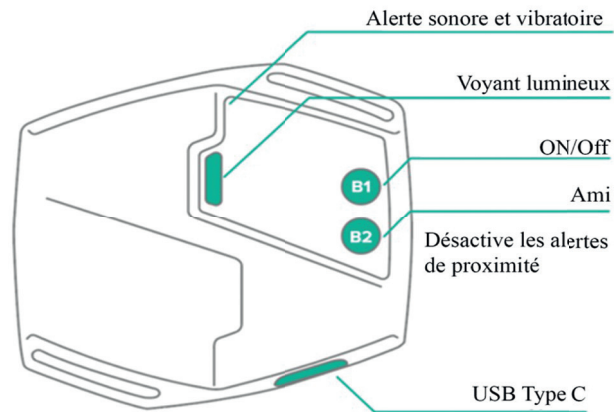


Le dispositif

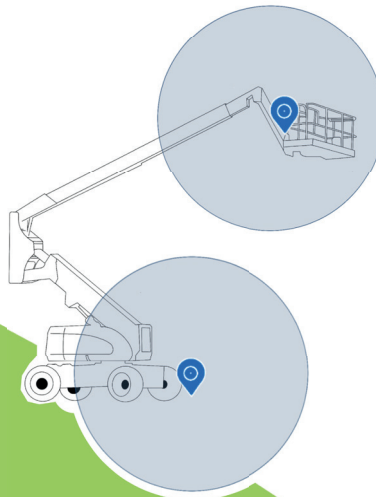
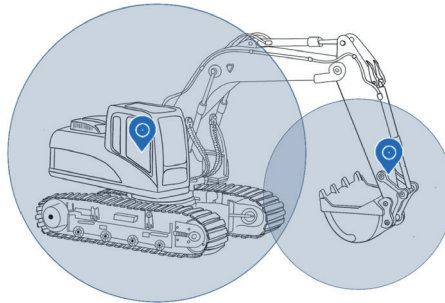
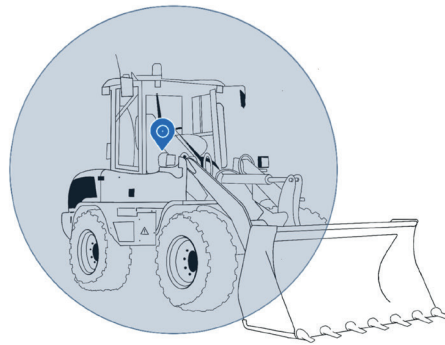


Nouvelle génération, **Plug & Play**



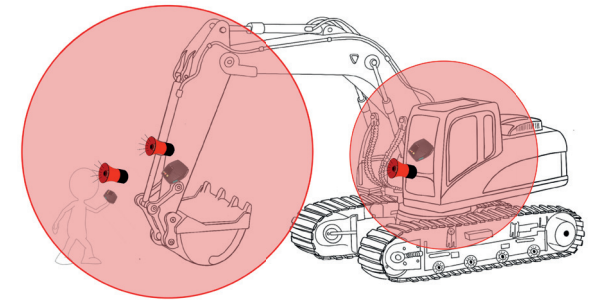
Disposition d'un KYD.42 sur un **engin** et sur un **piéton**.

Les zones

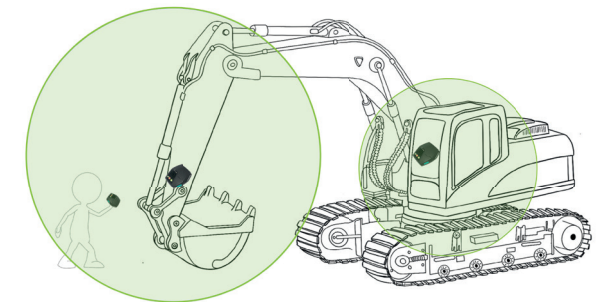


Dispositif **Multizones** paramétrables compatible avec **tous les engins**.

Les alertes



Si un piéton entre dans la zone : **alerte sonore** et/ou buzzer et/ou **clignotement de LED**.



Activation du bouton ami, alerte désactivée.

Piétons munis de KYD.42



Piétons équipés du KYD.42

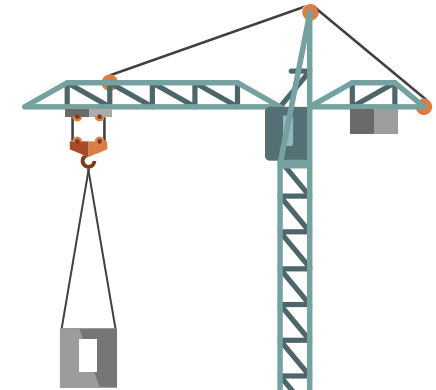
Engins équipés



Engins équipés de KYD.42

ANTICOLLISION ENGINES - PIÉTONS

CAD.42
SAFER & SMARTER



Rangement



Disposition des KYD.42 dans la mallette de transport et de charge.



Contactez-nous

contact@cad42.com
+33 1 84 88 79 68
www.cad42.com