

RETOURNEUR DE PILES LIFTOP 104 LA 17

UN ALLIÉ POUR VOTRE DOS ET VOTRE SANTÉ

Le retourneur de piles LIFTOP a été conçu pour saisir et retourner des palettes en petite série.

Le retourneur de piles LIFTOP 104 LA 17 est une machine stationnaire utilisée pour changer une palette sous un produit ou retourner une pile de produit.

L'avantage majeur de cette machine est que les deux plateformes peuvent se refermer jusqu'à 320mm.

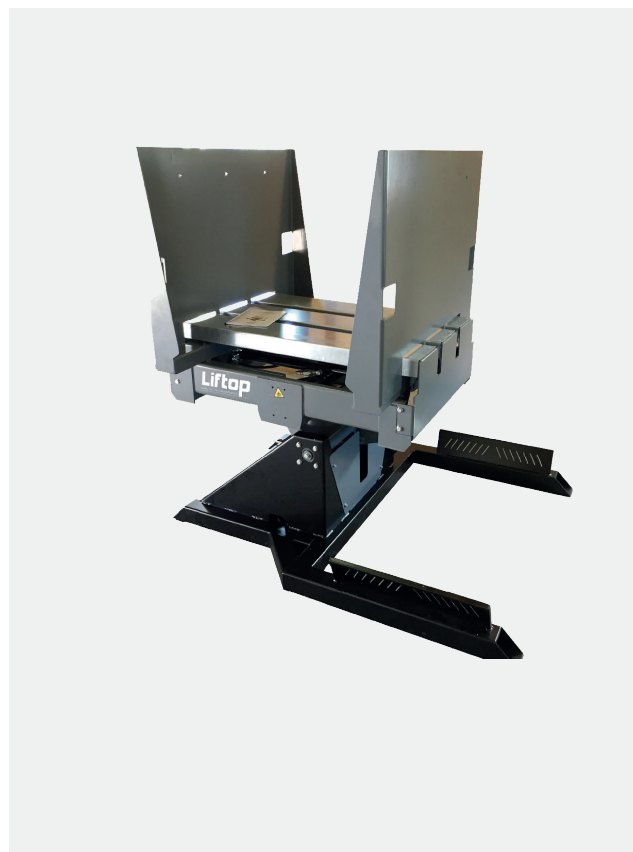
Le retourneur de piles LIFTOP 104 LA 17 bascule à 90° vers l'arrière, l'opérateur doit manuellement effectuer la rotation à 180° de l'appareil avant que ce l'appareil bascule de nouveau à 90° vers l'avant.

La palette peut être introduite par un transpalette ou un gerbeur électrique.

LIFTOP, une conception sur 4 axes principaux :

- **ERGONOMIE**
- **SÉCURITÉ**
- **FLÉXIBILITÉ**
- **PRODUCTIVITÉ**

Autant d'atouts pour réduire les contraintes physiques des utilisateurs et gagner en qualité de vie au travail.



Vue de face



Vue de gauche

FICHE PRODUIT

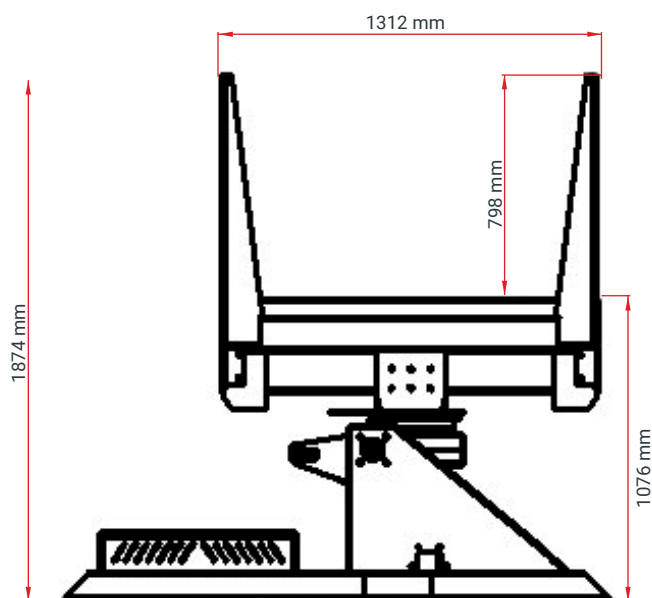
CARACTÉRISTIQUES

Retourneur de piles	LIFTOP 104-LA 17
Capacité de levage maximum (kg)	1000 kg
Hauteur de la palette minimum (côté plateforme fixe)	320 mm (Sur plateforme fixe, y compris la palette)
Hauteur de la palette maximum (côté plateforme ajustable)	1700 mm (Sur plateforme fixe, y compris la palette)
Taille des plateformes	1230 x 850 mm
Largeur total machine (mm)	1510 mm
Longueur total machine (mm)	2510 mm
Hauteur total machine (mm)	2150 mm
Poids total machine (kg)	900 kg
Commande	Manuelle avec appui sur un bouton
Durée du cycle	15-20 palettes / heure
Alimentation électrique (v)	400 v - 3 phases
Options	Barrière de sécurité Revêtement de sécurité Cadre galvanisé à chaud Plaques interne en inox Kit de pièces de rechange Entretien du kit de pièces de rechange

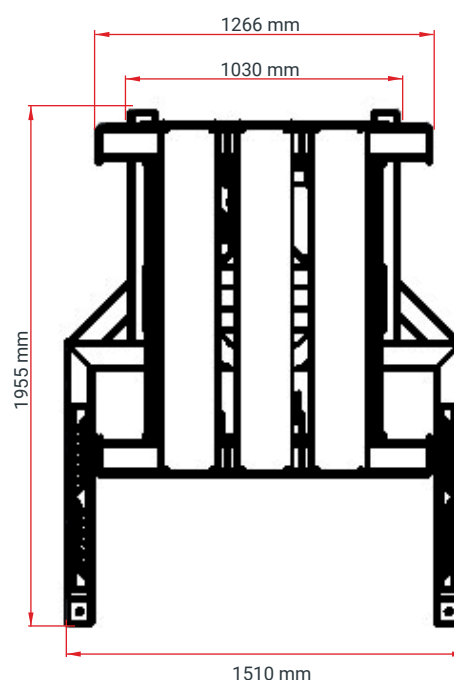
GARANTIE
1 AN



PLANS ET DIMENSIONS :



Vue de profil



Vue de haut