

# ELEVAH<sup>®</sup> 80-MOVE



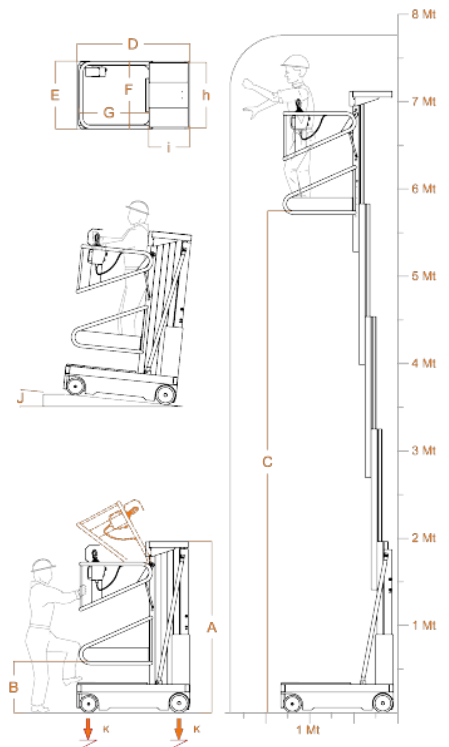
# ELEVAH<sup>®</sup> 80-65 MOVE

Hauteur max. de travail		7,75 m
Charge maximale		200 kg
No. de personne(s)		1
Utilisation		Intérieure
<b>A</b>	Hauteur repliée	2000 mm
<b>B</b>	Hauteur minimum à la plate-forme	600 mm
<b>C</b>	Hauteur maximale à la plate-forme	5750 mm
<b>D</b>	Encombrement au sol	1280 mm
<b>E</b>		780 mm
<b>F</b>	Dimensions panier	770 mm
<b>G</b>		790 mm
Poids engin		750 kg
<b>H</b>	Bac de rangement	740 mm
<b>I</b>		440 mm
Charge maximale du bac de rangement		20 kg
Dimensions roues motrices		Ø 220 x 65 mm
Dimensions roues pivotantes		Ø 200 x 50 mm



## PRESTATIONS

Alimentation		Électrique
Batteries		2 Pb Acide 12V 105 Ah
Chargeur de batterie		110V – 220V 50/60HZ
<b>J</b>	Pente maximale	15 %
Pente Max. avec panier en haute		2,5 %
Rayon de braquage roues intérieures		0
Rayon de braquage roues extérieures		1095 mm
Vitesse maximale (Montée)		0,20 m/s
Vitesse maximale (Descente)		0,20 m/s
Vitesse de translation panier		4 Km/h
Vitesse de déplacement à hauteur maxi		1 Km/h
<b>K</b>	Poinçonnement au sol par roue*	3,3 kN
Cycles de travail (avec des batteries neuves)**		130



\* Charge maximale Vu que le poids de la plate-forme plus le chargement maximum sur le panier sont complètement distribué sur un côté de la plateforme (le chargement totalement asymétrique).

\*\* Le cycle de travail est défini comme un mouvement autonome de 20 m et une montée et une descente complète à la hauteur maximale, avec réglage du plateau de chargement.



Conforme à la norme EN 280 et homologation pour une utilisation externe en absence de vent.